



Cooling tech
Clean tech
Special doors

**FRIGO
MONT**
Technology

Mrazírenský interiérový box



Technický list



Tepelně izolační mrazicí interiérový box je vhodný pro skladování potravin a dalšího zboží, které vyžadují řízený teplotní režim s teplotou v prostoru do -22°C.

Je určen do krytých prostor (na poptání lze vyrobit i venkovní boxy)

Standardní provedení chladicího boxu:

- Box je standardně vyroben ze sendvičových panelů PUR 100 (popřípadě PUR 120)
- Povrchová úprava – ocelový pozinkovaný plech lakovaný bílou barvou (polyesterový lak)
- Za příplatek lze dodat podlahu boxu ve skladbě dle požadované nosnosti a tepelné izolace
- PVC hygienické lišty (rohové a podlahové) = vnitřní lemování boxu
- Klempířské prvky pro vnější lemování boxu („U“ a „L“ profily)
- Mrazírenské otočné dveře 604 LWT se zárubní, rozměr 800x2000 mm (za příplatek lze jiný i atypický rozměr dveří). Více informací o chladírenských dveřích – viz. Technický list: Mrazírenské dveře 604 LWT
- Montážní a spojovací materiál potřebný pro montáž boxu (trhací nýty, natloukací hmoždinky, vruty, tmel, montážní polyuretanová pěna)
- Osvětlení pro pohodlí a bezpečnost uživatele (včetně vypínače) – Součástí dodávky není projekt osvětlení a výchozí revize elektrické instalace
- Za příplatek lze dodat i spínač na dveře pro ovládání el. instalace boxu
- Chladicí box je konstruován včetně parotěsné zábrany v zámcích panelů (butylový tmel)
- Vyrovnávací tlakový ventil - Elebar
- Standardní provedení chladicího boxu neodpovídá aktuálním normám dle ČSN

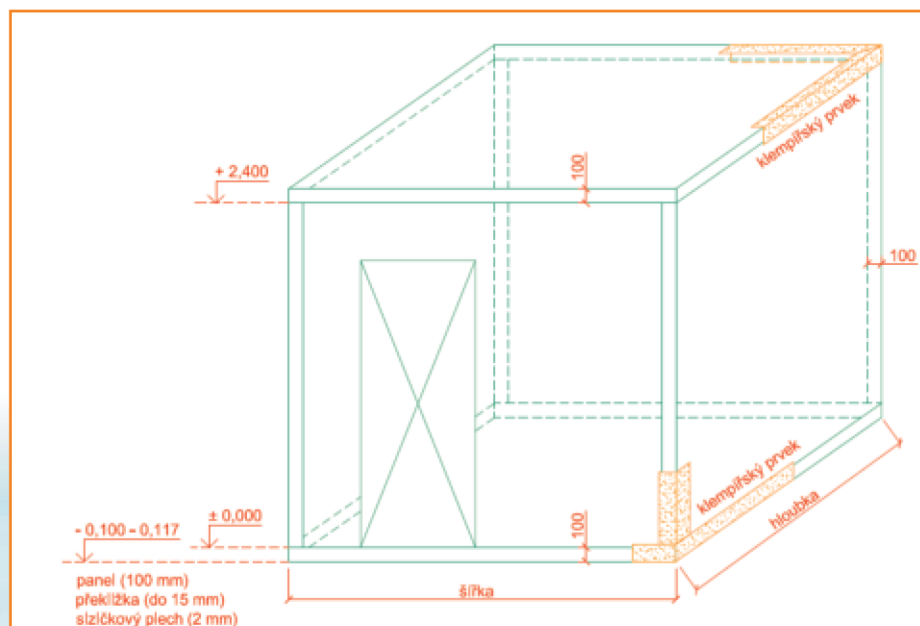
STANDARDNÍ ROZMĚRY BOXŮ (m)

1x1	2x2	3x3	4x4
1x2	2x3	3x4	4x5
1x3	2x4	3x5	5x5
1x4	2x5		
1x5			

Uvedené rozměry jsou standardní rozměry, na přání zákazníka lze vyrobit i atypické rozměry boxů
Světla výška boxu je standardně 2400 mm

TECHNICKÉ VLASTNOSTI PANELŮ

Tloušťka panelu	PUR 100	PUR 120
Součinitel Uo (W/m ² K)	0,18	0,15
Požární odolnost	EW 30 DP1 / EI30 EW 60 DP1	



Cooling tech
Clean tech
Special doors

**FRIGO
MONT**
Technology

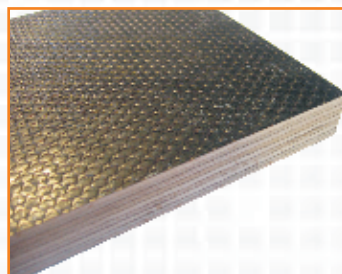
PROVEDENÍ PODLAHY

Chladicí boxy lze vyrobit s podlahou nebo bez podlahy. Podlaha se vyrábí ve dvou základních provedeních dle potřeby uživatele:

Podlaha překližková (vyrobena z protiskuzové fóliované voděodolné překližky tl. 12 mm a PUR panelu tloušťky 60 mm) je určena pro ruční manipulaci se zbožím. Nosnost podlahy je 90 kg/m², regálové zatížení 200 kg/m².

Podlaha s protiskuzovým hliníkovým plechem (podlaha je vyrobena z protiskuzového hliníkového slzičkového plechu tl. 2 mm, PUR panelu tloušťky 60 mm a voděodolné překližky tl. 12 mm) – podlaha se zvýšenou odolností je určena pro použití vozíků s gumovými kolečky. Nosnost podlahy je 100 kg/m², regálové zatížení 200 kg/m².

Při požadavku na nejvyšší provozní zatížení (pro použití vysokozdvíhových vozíků apod je nutné podlahu zajistit stavebním řešením)



NADSTANDARDNÍ VYBAVENÍ BOXU

Mrazicí jednotky – Mrazicí boxy mohou být vybaveny jednotkami v širokém rozsahu výkonů a provedení (od blokových jednotek až po okruhy se sdruženou jednotkou). Boxy neobsahují odpad kondenzační vody z výparníku.

Lamelové clony z měkčeného PVC pro snížení tepelných ztrát při otevřených dveřích

Speciální dveře (posuvné, provedení s kapličkou, speciální provedení s oknem...)

Narážecí lišty, okopové prvky

TECHNICKÉ PROVEDENÍ BOXU

Mrazicí boxy jsou vyrobeny ze sendvičových panelů tl. 100 mm (popřípadě 120 mm). Stěnové panely jsou standardně uchyceny v základacích „U“ profilech, které jsou přikotveny k podlaze vhodným kotvicím materiálem (např. na beton natloukacími hmoždinkami).

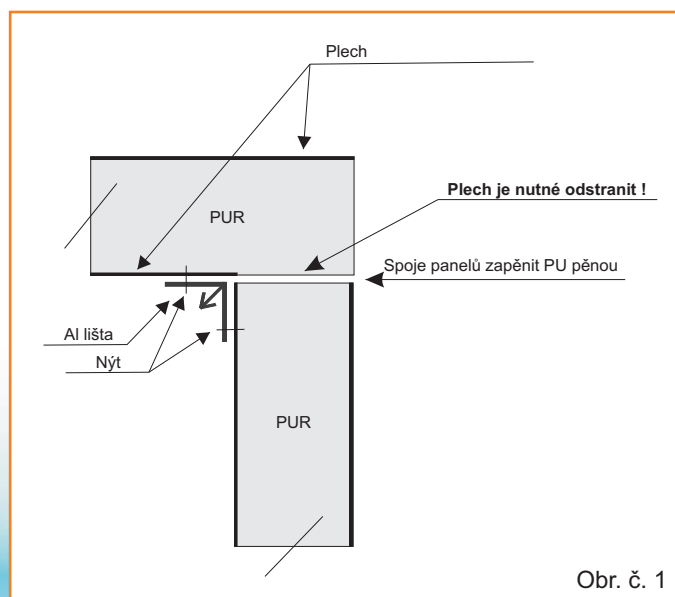
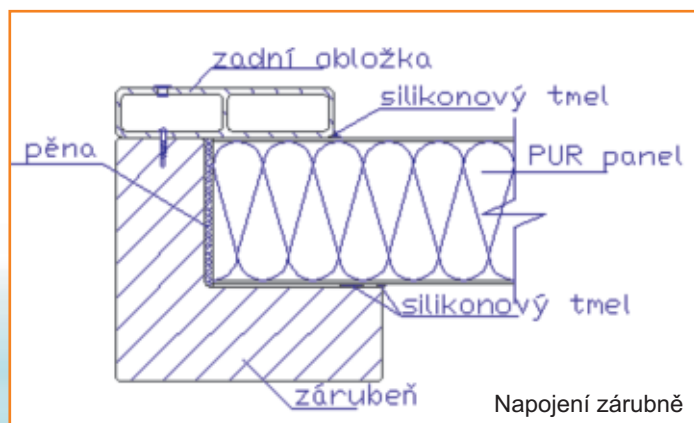
Jednotlivé PUR panely mezi stěnami se při montáži vypěňují PUR pěnou směrem k exteriérové straně a zámek panelu v exteriérové straně se utěsňuje butylovým tmelem, který zaručuje parotěsnou vrstvu spoje. Panely se v místě zámků nýtují a stěny se též nýtují k základacímu „U“ profilu.

Stropní panely jsou ke stěnám přichyceny pomocí rohových AL lišt, mezi stěnami a stropem je prostor vyplněný PUR pěnou, zámek je z exteriérové strany utěsněn butylovým tmelem, který zaručuje parotěsnou vrstvu spoje. V místě zámků jsou spoje snýtovány.

Mezery mezi podlahou a stěnami jsou taktéž zapěněny PUR pěnou.

Před samotnou montáží Mrazírenských boxů musí být všechny panely připraveny pro napojení podlahy a rohů (rozbrušovacím kotoučem naříznout a odstranit plech) – viz obr. č.1.

Mrazírenské dveře jsou namontovány dle montážního manuálu dodaných dveří, včetně připojení vyhřívání těsnění k 230V.



Obr. č. 1

STAVEBNÍ PŘIPRAVENOST

- Rovná čistá plocha po celém půdorysu boxu
- Do prostoru boxu nesmí zasahovat žádné konzoly, výstupky, konstrukce.....
- Rovinnost podlahy +/- 2mm / 3m
- Podlaha musí být bezprašná, izolovaná
- Pro montáž je nutný přístup k elektrickému proudu (230V)
- Pro manipulaci s materiálem musí být zajištěn dostatečný prostor a přístupové cesty (V ceně montáže je zahrnuta manipulace do 20 m a převýšení max. 1,5 m)
- Stavební místo musí být připojištěno proti škodám způsobených při montáži



POŽADAVKY NA ELEKTRICKÉ PŘIPOJENÍ BOXU

- Přívodní kabel minimálně 3x1,5 mm
- Jištění 10A přes proudový chránič
- Napětí 230 V
- Připojení musí mít platnou revizní zkoušku.

ZÁRUČNÍ A REKLAMČNÍ PODMÍNKY

- Elektroinstalace: 6 měsíců
- Mechanické části: 12 měsíců
- Panely, dveře: 24 měsíců
- Záruční lhůty platí pro použití boxů ve standardních podmínkách odpovídajících požadavkům výrobce



ZÁRUKA SE NEVZTAHUJE NA

- Povrchová kondenzace vody
- Netěsnost dveří v návaznosti na nerovnost podlahy
- Mechanické poškození boxů a všech jeho částí
- Neodborné zasažení do boxu (např. montáž regálových systémů, polic apod – Vše musí být předem schváleno výrobcem boxu)
- Spotřební materiál (např. žárovky, zářivky....)
- Neodbornou montáž, která nebyla provedena dle Montážního návodu výrobce
- Neudržovaný a pravidelně nečistěný box



UPOZORNĚNÍ

- Veškeré napojení panelů stěna/stěna, stěna/podlaha, stěna/strop musí být provedeno dle montážního manuálu jinak box nebude splňovat plné izolační vlastnosti
- Mrazírenské dveře musí být namontovány dle montážního manuálu dveří
- Strop boxu je samonosný pro nahodilé zatížení do 80 kg/m². Pro umístění technologie na strop boxu je nutná technická úprava a povolení dodavatele
- Mrazící box se doporučuje stavět na odvětrávací rošt z důvodu kondenzace vody nebo na vyhřívané podložce
- Při prvním namražení boxů je nutné nechat otevřené dveře



Výhody boxů Frigomont:

- Snadná montáž
- Jednoduchá demontáž v případě potřeby přemístění boxu
- Možnost jednoduše změnit velikost boxu (zvětšit, zmenšit)
- Rychlá výstavba
- Certifikované tepelné vlastnosti panelů = ekonomický provoz

FRIGOMONT a.s.

Sídlo Brno:

Juliánovské náměstí 2, č.p. 3878

636 00 Brno, Židenice

Odštěpný závod Čechy:

Borek 40, 380 01 Dačice

Tel: +420 384 420 415, Fax: +420 384 420 042