



Allgemeine Erläuterungen zu den Stützweitentabellen der Wandelemente

Folgendes ist zu beachten:

- Die charakteristischen Beanspruchungen sind nach den Bestimmungen der gültigen Normen zu ermitteln.
- Es ist die für den jeweiligen Anwendungsfall zugehörige minimale Stützweite aus Winddruck und Windsog zu wählen.
- Farbgruppen I (sehr hell), II (hell) und III (dunkel) siehe Zulassung, Anlage A, Abschnitt 3.4.3
- Die Stützweitentabelle gilt für Gebäude mit normalem Innenklima.
- Die zulässigen Stützweiten sind in Meter (m) angegeben und gelten für direkte Befestigungen mit max. 3 Schrauben je Meter und Zwischenauflagerlinie.
- Die Durchbiegungsbeschränkung wird max. auf L/150 für die Lastfälle Winddruck, Windsog und Temperaturdifferenz je für sich allein und bei ungünstiger Überlagerung der Windlastfälle mit Temperatur im Sommer mit 60% der Windlast begrenzt. Falls dies maßgebend ist, ist eine Zusatzzeile (mit (f) gekennzeichnet) angegeben.
- Für jeden Einzelfall sind noch die Nachweise der Befestigungen (Schraubenkopfauslenkung und Windsogverankerung) zu erbringen.

Ablesebeispiel:

aus Tabelle Winddruck:

40
4,58
60

- erforderliche Endauflagerbreite (mm)
- zulässige Stützweite (m)
- erforderliche Zwischenauflagerbreite (mm)

aus Tabelle Windsog:

3,49

- zulässige Stützweite (m)

**zul. Stützweite
= 3,49 m**

Stützweitentabelle 21.04

Stand 07 / 2007



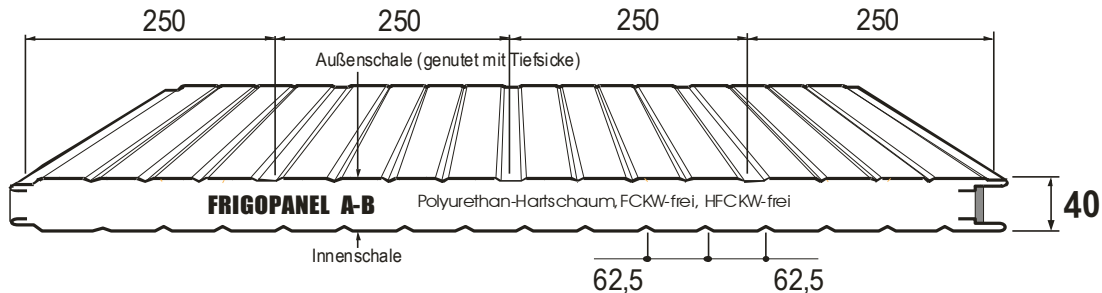
FRIGOMONT
Technology

Frigopanel 40 mm

$t_N = 0,60 / 0,45$ mm

Nachfolgend angegebene maximal zulässige Stützweiten sind nach Zulassung Z-10.4-169 vom 7.4.2003, Ergänzung vom 23.3.2004 und deren Änderung vom 7.6.2005 für die ungünstigsten Lastkombinationen aus Wind und Temperatur nachgewiesen.

Die Hinweise zur Anwendung der Tabelle (siehe Deckblatt) bitte beachten.



Winddruckbeanspruchung

Stat. System	Farbgruppe	Winddrucklast in kN/m ²										
		0,25	0,30	0,40	0,50	0,60	0,80	1,00	1,25	1,50	1,75	2,00
1-Feld	I, II, III	auf Anfrage										
	I, II, III (f)	40 3,02	40 2,89	40 2,69	40 2,53	40 2,40	40 2,18	40 2,02	40 1,85	40 1,71	40 1,60	40 1,50
2-Felder	I, II (f)	40 4,11	40 3,84	40 3,47	40 3,21	40 3,02	40 2,74	40 2,56	40 2,38	40 2,21	40 2,00	40 1,84
		60	60	60	60	60	60	60	61	67	71	75
	III (f)	40 4,11	40 3,84	40 3,47	40 3,21	40 3,02	40 2,74	40 2,56	40 2,38	40 2,21	40 2,00	40 1,84
		60	60	60	60	60	60	60	61	67	71	75
3-Felder	I, II (f)	40 4,63	40 4,36	40 3,94	40 3,62	40 3,37	40 2,98	40 2,69	40 2,40	40 2,18	40 2,00	40 1,84
		60	60	60	60	60	60	60	61	67	71	75
	III (f)	40 4,63	40 4,36	40 3,94	40 3,62	40 3,37	40 2,98	40 2,69	40 2,40	40 2,18	40 2,00	40 1,84
		60	60	60	60	60	60	60	61	67	71	75

Windsogbeanspruchung

Stat. System	Farbgruppe	Windsoglast in kN/m ²										
		0,25	0,30	0,40	0,50	0,60	0,80	1,00	1,25	1,50	1,75	2,00
1-Feld	I, II (f)	3,33	3,22	3,04	2,89	2,77	2,56	2,40	2,23	2,10	1,98	1,88
	III (f)	2,68	2,62	2,51	2,42	2,33	2,19	2,07	1,95	1,84	1,75	1,68
2-Felder	I (f)	5,60	5,16	4,47	4,00	3,65	3,16	2,83	2,53	2,31	2,14	2,00
	II (f)	5,60	5,16	4,47	4,00	3,65	3,16	2,83	2,53	2,31	2,14	2,00
	III (f)	3,78	3,61	3,36	3,18	3,03	2,82	2,67	2,52	2,31	2,14	2,00
3-Felder	I (f)	5,38	5,10	4,47	4,00	3,65	3,16	2,83	2,53	2,31	2,14	2,00
	II (f)	5,38	5,10	4,47	4,00	3,65	3,16	2,83	2,53	2,31	2,14	2,00
	III (f)	4,72	4,51	4,17	3,84	3,57	3,16	2,83	2,53	2,31	2,14	2,00

Stützweitentabelle 21.06

Stand 07 / 2007



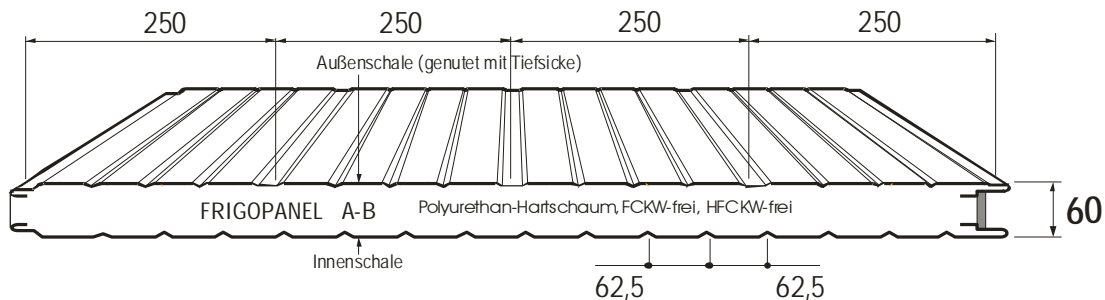
FRIGOMONT
Technology

Frigopanel 60 mm

$t_N = 0,60 / 0,45$ mm

Nachfolgend angegebene maximal zulässige Stützweiten sind nach Zulassung Z-10.4-169 vom 7.4.2003, Ergänzung vom 23.3.2004 und deren Änderung vom 7.6.2005 für die ungünstigsten Lastkombinationen aus Wind und Temperatur nachgewiesen.

Die Hinweise zur Anwendung der Tabelle (siehe Deckblatt) bitte beachten.



Winddruckbeanspruchung

Stat. System	Farbgruppe	Winddrucklast in kN/m ²											
		0,25	0,30	0,40	0,50	0,60	0,80	1,00	1,25	1,50	1,75	2,00	
1-Feld	I, II, III	auf Anfrage											
	I, II, III (f)	40 5,60	40 5,34	40 4,93	40 4,61	40 4,36	40 3,97	40 3,67	40 3,38	43 3,15	48 2,96	53 2,80	57
2-Felder	I, II (f)	40	40	40	40	40	40	40	40	42	47	52	
		5,07	4,74	4,28	3,96	3,72	3,38	3,15	2,94	2,77	2,65	2,54	
	III (f)	60	60	60	60	60	60	64	75	85	94	103	
		5,07	4,74	4,28	3,96	3,72	3,38	3,15	2,94	2,77	2,65	2,54	
3-Felder	I, II (f)	40	40	40	40	40	40	40	40	44	48	53	
		6,28	5,77	5,06	4,58	4,22	3,73	3,40	3,10	2,89	2,72	2,58	
	III (f)	60	60	60	60	60	61	69	79	88	97	105	
		6,28	5,77	5,06	4,58	4,22	3,73	3,40	3,10	2,89	2,72	2,58	
		60	60	60	60	60	61	69	79	88	97	105	

Windsogbeanspruchung

Stat. System	Farbgruppe	Windsoglast in kN/m ²										
		0,25	0,30	0,40	0,50	0,60	0,80	1,00	1,25	1,50	1,75	2,00
1-Feld	I, II, III (f)	5,42	5,25	4,96	4,72	4,50	3,90	3,49	3,12	2,85	2,64	2,46
2-Felder	I (f)	6,97	6,36	5,51	4,93	4,50	3,90	3,49	3,12	2,85	2,64	2,46
	II (f)	6,89	6,36	5,51	4,93	4,50	3,90	3,49	3,12	2,85	2,64	2,46
	III (f)	4,65	4,45	4,14	3,91	3,74	3,48	3,29	3,11	2,85	2,64	2,46
3-Felder	I (f)	6,97	6,36	5,51	4,93	4,50	3,90	3,49	3,12	2,85	2,64	2,46
	II (f)	6,97	6,36	5,51	4,93	4,50	3,90	3,49	3,12	2,85	2,64	2,46
	III (f)	6,34	5,85	5,19	4,74	4,4	3,90	3,49	3,12	2,85	2,64	2,46

Stützweitentabelle 21.08

Stand 07 / 2007



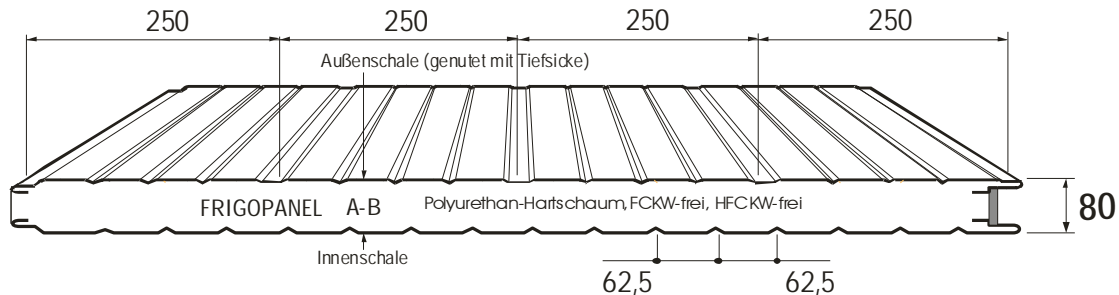
FRIGOMONT
Technology

Frigopanel 80 mm

$t_N = 0,60 / 0,45$ mm

Nachfolgend angegebene maximal zulässige Stützweiten sind nach Zulassung Z-10.4-169 vom 7.4.2003, Ergänzung vom 23.3.2004 und deren Änderung vom 7.6.2005 für die ungünstigsten Lastkombinationen aus Wind und Temperatur nachgewiesen.

Die Hinweise zur Anwendung der Tabelle (siehe Deckblatt) bitte beachten.



Winddruckbeanspruchung

Stat. System	Farbgruppe	Winddrucklast in kN/m ²										
		0,25	0,30	0,40	0,50	0,60	0,80	1,00	1,25	1,50	1,75	2,00
1-Feld	I, II, III	auf Anfrage										
	I, II, III (f)	40 7,03	40 6,69	40 6,16	40 5,75	40 5,43	40 4,93	46 4,55	53 4,19	59 3,88	64 3,59	68 3,36
2-Felder	I, II (f)	40	40	40	40	40	40	40	44	50	56	61
		5,95	5,57	5,03	4,66	4,38	3,99	3,72	3,46	3,28	3,13	3,01
	III (f)	60	60	60	60	60	65	76	88	100	111	123
		5,95	5,57	5,03	4,66	4,38	3,99	3,72	3,46	3,28	3,13	3,01
3-Felder	I, II (f)	40	40	40	40	40	40	40	46	52	57	62
		7,29	6,71	5,89	5,33	4,93	4,36	3,98	3,63	3,38	3,19	3,03
	III (f)	60	60	60	60	60	71	81	92	103	114	123
		7,29	6,71	5,89	5,33	4,93	4,36	3,98	3,63	3,38	3,19	3,03
		60	60	60	60	60	71	81	92	103	114	123

Windsogbeanspruchung

Stat. System	Farbgruppe	Windsoglast in kN/m ²										
		0,25	0,30	0,40	0,50	0,60	0,80	1,00	1,25	1,50	1,75	2,00
1-Feld	I, II, III (f)	6,95	6,71	6,31	5,71	5,21	4,51	4,04	3,61	3,30	3,05	2,86
2-Felder	I (f)	8,07	7,37	6,38	5,71	5,21	4,51	4,04	3,61	3,30	3,05	2,86
	II (f)	8,07	7,37	6,38	5,71	5,21	4,51	4,04	3,61	3,30	3,05	2,86
	III (f)	5,56	5,31	4,94	4,68	4,46	4,15	3,92	3,61	3,30	3,05	2,86
3-Felder	I (f)	8,07	7,37	6,38	5,71	5,21	4,51	4,04	3,61	3,30	3,05	2,86
	II (f)	8,07	7,37	6,38	5,71	5,21	4,51	4,04	3,61	3,30	3,05	2,86
	III (f)	7,40	6,85	6,08	5,55	5,17	4,51	4,04	3,61	3,30	3,05	2,86

Stützweitentabelle 21.10

Stand 07 / 2007



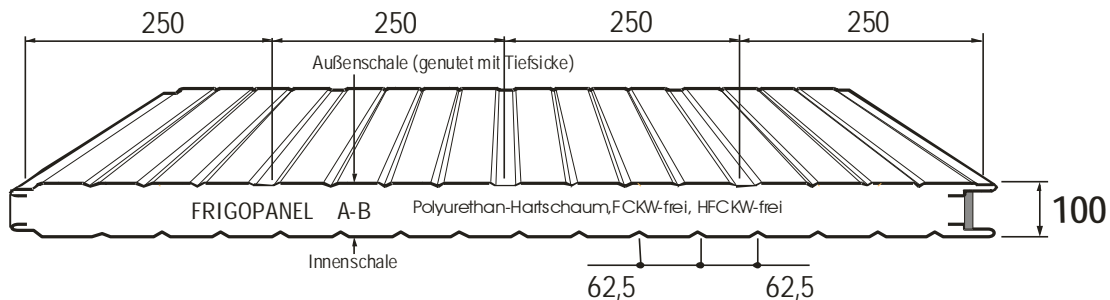
FRIGOMONT
Technology

Frigopanel 100 mm

$t_N = 0,60 / 0,45$ mm

Nachfolgend angegebene maximal zulässige Stützweiten sind nach Zulassung Z-10.4-169 vom 7.4.2003, Ergänzung vom 23.3.2004 und deren Änderung vom 7.6.2005 für die ungünstigsten Lastkombinationen aus Wind und Temperatur nachgewiesen.

Die Hinweise zur Anwendung der Tabelle (siehe Deckblatt) bitte beachten.



Winddruckbeanspruchung

Stat. System	Farbgruppe	Winddrucklast in kN/m^2										
		0,25	0,30	0,40	0,50	0,60	0,80	1,00	1,25	1,50	1,75	2,00
1-Feld	I, II, III	auf Anfrage										
	I, II, III (f)	40 8,40	40 7,99	40 7,34	40 6,86	40 6,47	48 5,87	54 5,32	61 4,76	66 4,34	72 4,02	77 3,76
2-Felder	I, II (f)	40	40	40	40	40	40	42	49	56	62	69
		6,66	6,23	5,63	5,22	4,91	4,47	4,16	3,88	3,67	3,50	3,37
	III (f)	40	40	40	40	40	40	42	49	56	62	69
		6,66	6,23	5,63	5,22	4,91	4,47	4,16	3,88	3,67	3,50	3,37
3-Felder	I, II (f)	40	40	40	40	40	40	45	52	58	64	69
		8,17	7,51	6,59	5,97	5,52	4,88	4,45	4,07	3,79	3,57	3,39
	III (f)	40	40	40	40	40	40	45	52	58	64	69
		8,17	7,51	6,59	5,97	5,52	4,88	4,45	4,07	3,79	3,57	3,39

Windsogbeanspruchung

Stat. System	Farbgruppe	Windsoglast in kN/m^2										
		0,25	0,30	0,40	0,50	0,60	0,80	1,00	1,25	1,50	1,75	2,00
1-Feld	I, II, III (f)	8,42	8,11	7,15	6,39	5,84	5,06	4,52	4,04	3,69	3,42	3,20
2-Felder	I (f)	9,04	8,26	7,15	6,39	5,84	5,06	4,52	4,04	3,69	3,42	3,20
	II (f)	9,04	8,26	7,15	6,39	5,84	5,06	4,52	4,04	3,69	3,42	3,20
	III (f)	6,23	5,95	5,54	5,24	5,00	4,65	4,40	4,04	3,69	3,42	3,20
3-Felder	I (f)	9,04	8,26	7,15	6,39	5,84	5,06	4,52	4,04	3,69	3,42	3,20
	II (f)	9,04	8,26	7,15	6,39	5,84	5,06	4,52	4,04	3,69	3,42	3,20
	III (f)	8,29	7,67	6,80	6,22	5,79	5,06	4,52	4,04	3,69	3,42	3,20

Stützweitentabelle 21.11

Stand 07 / 2007



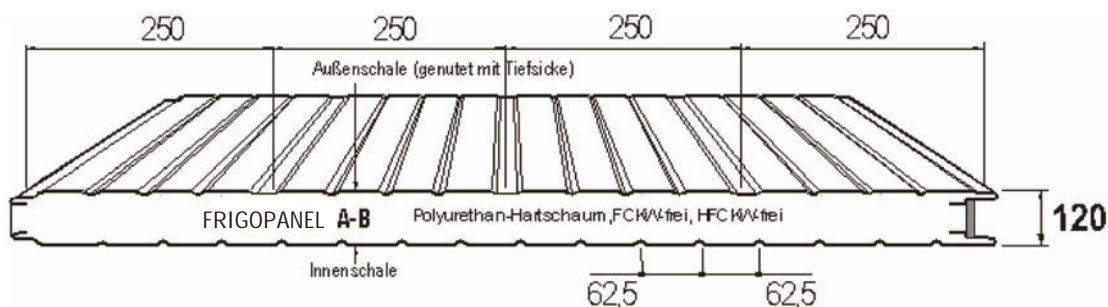
FRIGOMONT
Technology

Frigopanel 120 mm

$t_N = 0,60 / 0,45$ mm

Nachfolgend angegebene maximal zulässige Stützweiten sind nach Zulassung Z-10.4-169 vom 7.4.2003, Ergänzung vom 23.3.2004 und deren Änderung vom 7.6.2005 für die ungünstigsten Lastkombinationen aus Wind und Temperatur nachgewiesen.

Die Hinweise zur Anwendung der Tabelle (siehe Deckblatt) bitte beachten.



Winddruckbeanspruchung

Stat. System	Farbgruppe	Winddrucklast in kN/m ²											
		0,25	0,30	0,40	0,50	0,60	0,80	1,00	1,25	1,50	1,75	2,00	
1-Feld	I, II, III	auf Anfrage											
	I, II, III (f)	40 7,74	40 7,39	40 6,83	40 6,40	40 6,06	40 5,52	40 5,11	40 4,71	40 4,40	45 4,13	49 3,91	53
2-Felder	I, II (f)	40 7,64	40 7,12	40 6,38	40 5,88	40 5,51	40 4,99	40 4,62	40 4,30	41 4,05	46 3,86	50 3,70	60 100
		60	60	60	60	60	60	66	73	82	92	100	
	III (f)	40 7,64	40 7,12	40 6,38	40 5,88	40 5,51	40 4,99	40 4,62	40 4,30	41 4,05	46 3,86	50 3,70	60 100
		60	60	60	60	60	60	66	73	82	92	100	
3-Felder	I, II (f)	40 9,47	40 8,69	40 7,60	40 6,87	40 6,33	40 5,57	40 5,06	40 4,61	44 4,28	48 4,02	52 3,81	60 103
		60	60	60	60	60	60	69	78	87	95	103	
	III (f)	40 9,47	40 8,69	40 7,60	40 6,87	40 6,33	40 5,57	40 5,06	40 4,61	44 4,28	48 4,02	52 3,81	60 103
		60	60	60	60	60	60	69	78	87	95	103	

Windsogbeanspruchung

Stat. System	Farbgruppe	Windsoglast in kN/m ²										
		0,25	0,30	0,40	0,50	0,60	0,80	1,00	1,25	1,50	1,75	2,00
1-Feld	I, II, III (f)	7,44	7,21	6,82	6,51	6,24	5,68	5,08	4,54	4,15	3,84	3,59
2-Felder	I (f)	10,15	9,27	8,03	7,18	6,56	5,68	5,08	4,54	4,15	3,84	3,59
	II (f)	10,15	9,27	8,03	7,18	6,56	5,68	5,08	4,54	4,15	3,84	3,59
	III (f)	6,92	6,59	6,09	5,74	5,47	5,06	4,77	4,50	4,15	3,84	3,59
3-Felder	I (f)	10,15	9,27	8,03	7,18	6,56	5,68	5,08	4,54	4,15	3,84	3,59
	II (f)	10,15	9,27	8,03	7,18	6,56	5,68	5,08	4,54	4,15	3,84	3,59
	III (f)	9,52	8,78	7,74	7,04	6,53	5,68	5,08	4,54	4,15	3,84	3,59